

Coupe-légumes
Trancheur vertical, bras spécial pour
aliments délicats, diamètre 370mm,
transmission à courroie

REPÈRE # _____

MODELE # _____

NOM # _____

SIS # _____

AIA # _____



603332 (LUX370BS)

Trancheur vertical, bras
spécial pour aliments
délicats, diamètre 370mm,
transmission à courroie.

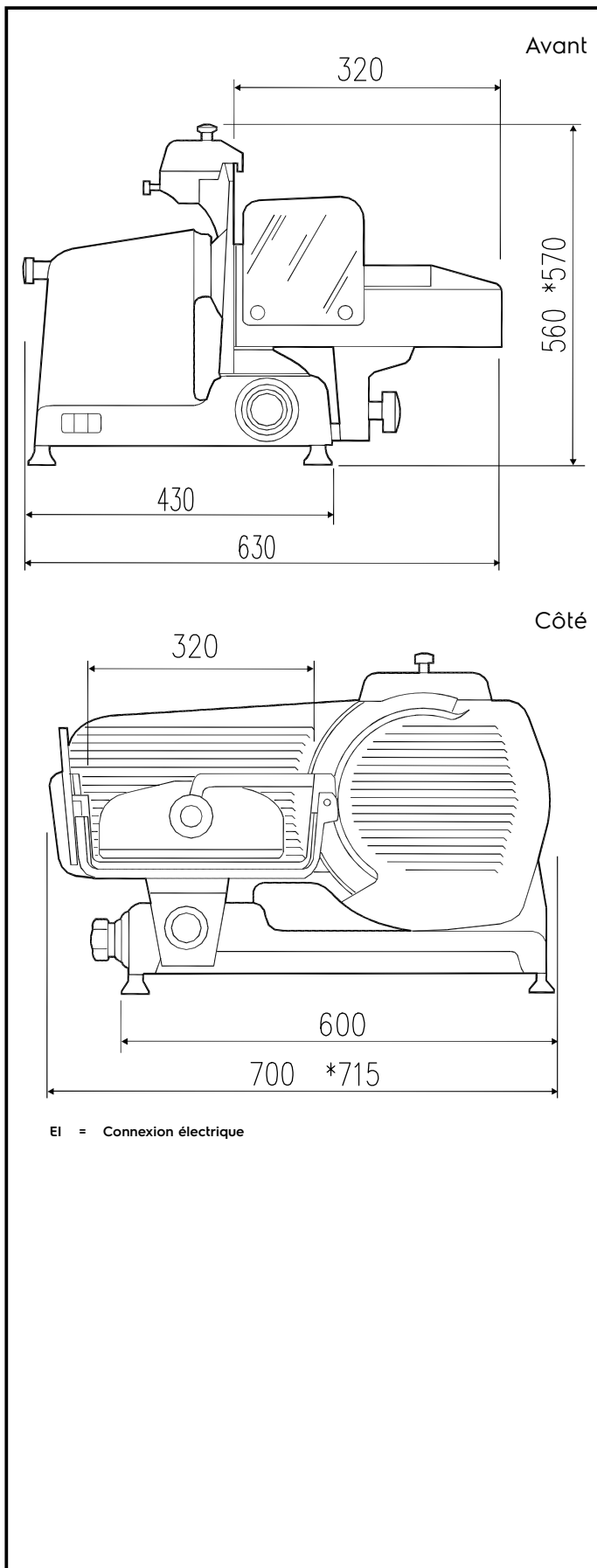
Caractéristiques principales

- Bouton de réglage pour l'épaisseur de coupe (réglage au millimètre).
- Affûteur de lame en pierre, monté sur le dessus de l'appareil, et couvre-lame facile à démonter.
- Moteur d'entraînement de la lame, ventilé, spécialement conçu pour une utilisation en continu, avec système à courroie de transmission poly-V assurant un fonctionnement silencieux et un service économique.
- Niveau de sécurité optimal en ce qui concerne l'utilisation, le nettoyage et l'entretien.
- Trancheur vertical, bras spécial pour aliments délicats.
- Épaisseur de la tranche de 0 à 24 mm.
- Transmission à courroie.
- Système de transport amovible, auto-lubrifié avec embrayage automatique.
- Fourni avec outil spécial pour démonter la lame.
- Capacité de coupe pour modèle de 370mm:
 - carré 270x270
 - rectangulaire 340x270
 - rond 270

Construction

- Design compact.
- En aluminium anodisé poli satiné garantissant les normes d'hygiène les plus strictes concernant les pièces associées à la coupe et la résistance aux acides, aux sels et à l'oxydation.
- Lame en INOX avec protection de lame pour une manipulation sécurisée.
- Equipé en standard d'un écran de sécurité en Plexiglas garantissant la protection de l'utilisateur.
- Protection contre les projections d'eau IP42.

APPROBATION: _____



Électrique

Voltage :

603332 (LUX370BS)

400 V/3N ph/50 Hz

Informations générales

Largeur extérieure

765 mm

Profondeur extérieure

630 mm

Hauteur extérieure

570 mm